

Stand para Dispensadores Automáticos de desinfección de manos

DESCRIPCIÓN DEL PRODUCTO

Elegante Stand para promover la desinfección de las manos

SECTORES

- Oficinas e Instalaciones públicas
- Sanitario
- Industria
- Alimentario
- Hoteles
- Educación

PARA UTILIZAR CON LOS DISPENSADORES AUTOMÁTICOS SCJ PROFESSIONAL:

- TF2CHR
- TF2WHI
- IFSTF2STH

FORMATOS

CÓDIGO DE STOCK	COR	UDS / CAJA	DIMENSIONES DE LA CAJA
INFOFLDISP	Plata	1	7,5 cm alto x 49 cm ancho x 71 cm largo

CARACTERÍSTICAS

Fácil de montar (sólo en tres partes, herramientas de montaje incluidas)

Anuncio opcional para personalizar el encabezado con su mensaje o logotipo

Construida de metal resistente

Recubrimiento duradero para proteger contra el desgaste

Bandeja metálica incluida. Compatible con bandejas blanca/negra de plástico (se venden por separado)

Base que maximiza la estabilidad

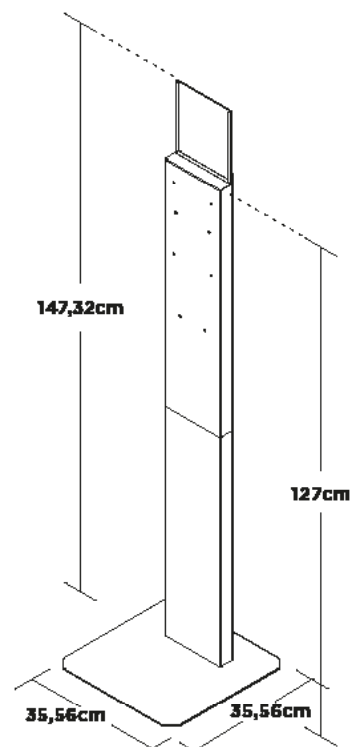
Ligero y fácil de manipular para su limpieza

El dispensador SC Johnson Professional se vende por separado



*Los dispensadores se venden por separado

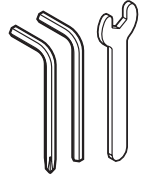
Dimensiones del Stand



INSTRUCCIONES DE MONTAJE

MATERIAL DE MONTAJE INCLUIDO

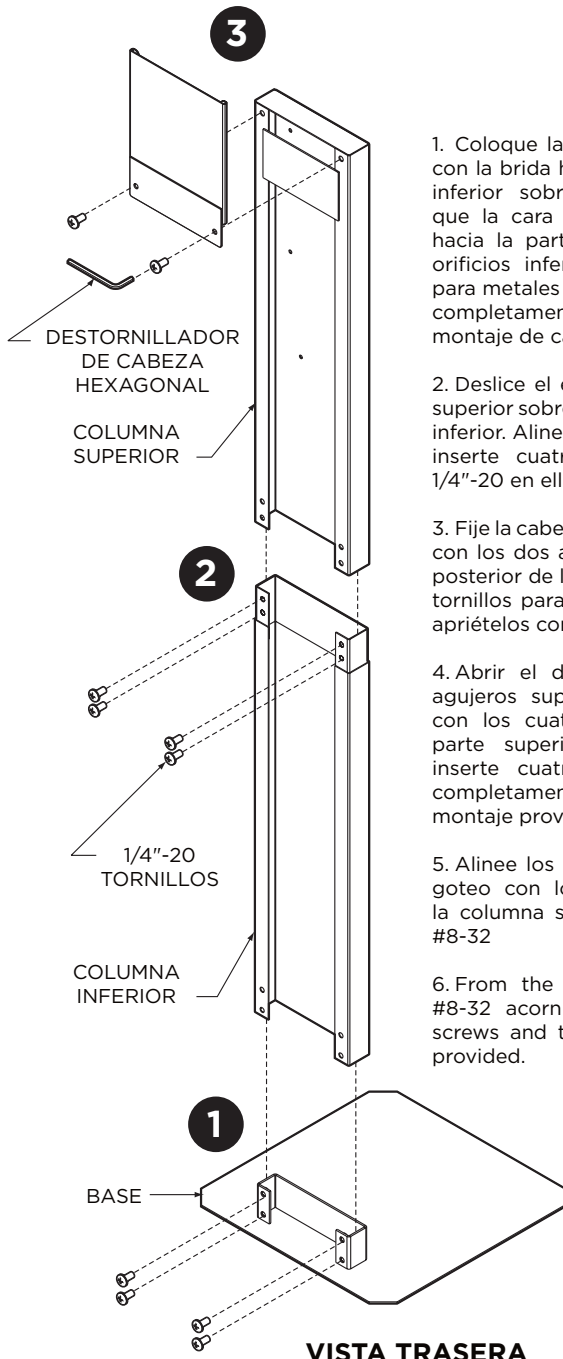
(6) #8-32
ACORN NUTS



(8) #8-32
TORNILLOS

(10) 1/4"-20
TORNILLOS

HERRAMIENTAS



VISTA TRASERA

1. Coloque la base en la ubicación deseada con la brida hacia arriba. Deslice la columna inferior sobre la brida de la base para que la cara abierta de la columna quede hacia la parte posterior. Alinee los cuatro orificios inferiores, inserte cuatro tornillos para metales de 1/4"-20 en ellos y apriételos completamente con la herramienta de montaje de cabeza hexagonal provista.

2. Deslice el extremo abierto de la columna superior sobre la brida superior de la columna inferior. Alinee los cuatro agujeros inferiores, inserte cuatro tornillos para metales de 1/4"-20 en ellos y apriételos completamente.

3. Fije la cabecera alineando sus dos agujeros con los dos agujeros superiores de la parte posterior de la columna superior. Inserte dos tornillos para metales de 1/4"-20 en ellos y apriételos completamente.

4. Abrir el dispensador. Alinee los cuatro agujeros superiores en la placa posterior con los cuatro agujeros superiores en la parte superior de la columna superior, inserte cuatro tornillos #8-32 y apriete completamente con la herramienta de montaje provista.

5. Alinee los dos agujeros en la bandeja de goteo con los dos agujeros inferiores de la columna superior e inserte dos tornillos #8-32

6. From the back of the unit, attach the #8-32 acorn nuts to the #8-32 machine screws and tighten down with the wrench provided.

